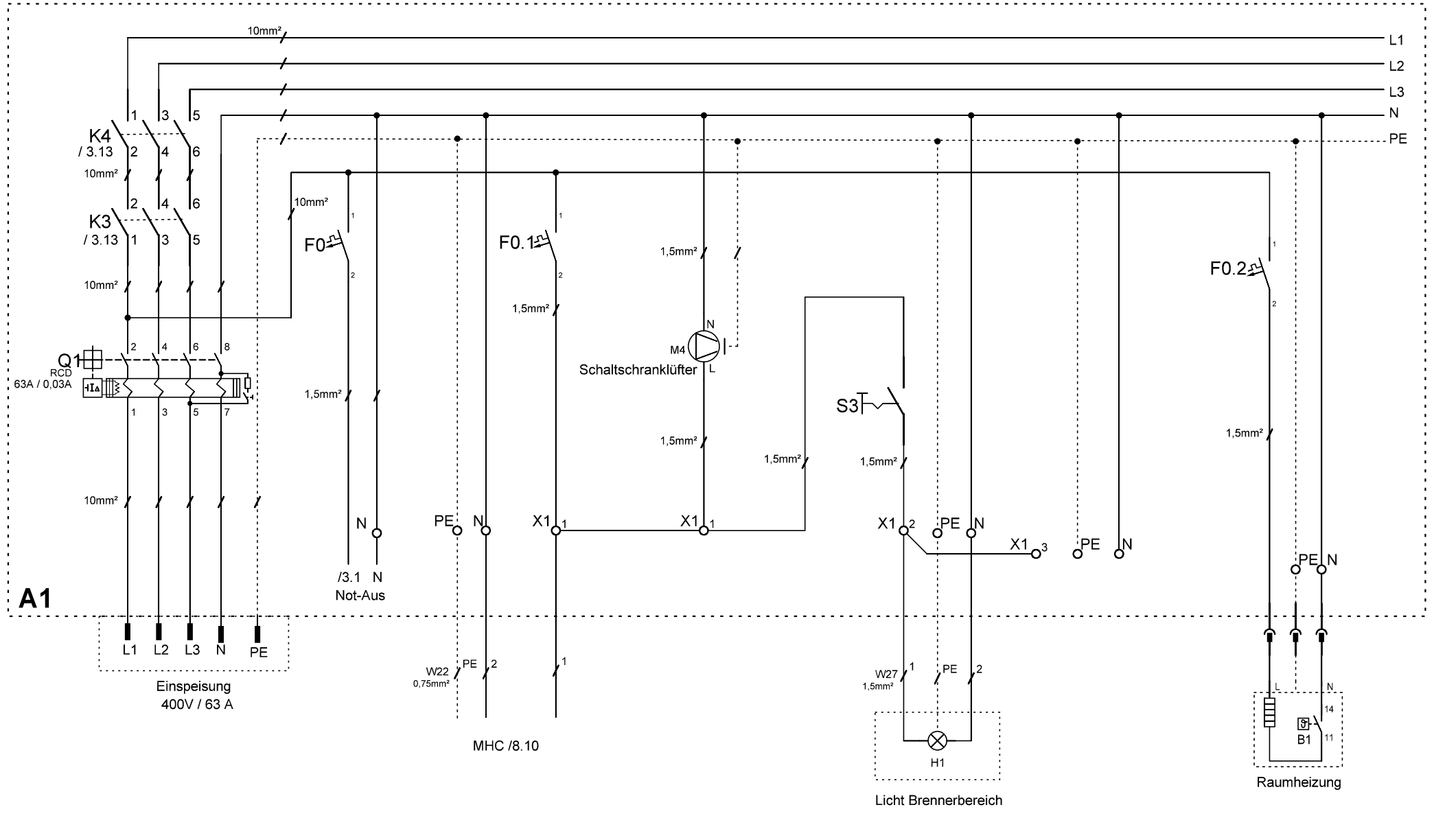
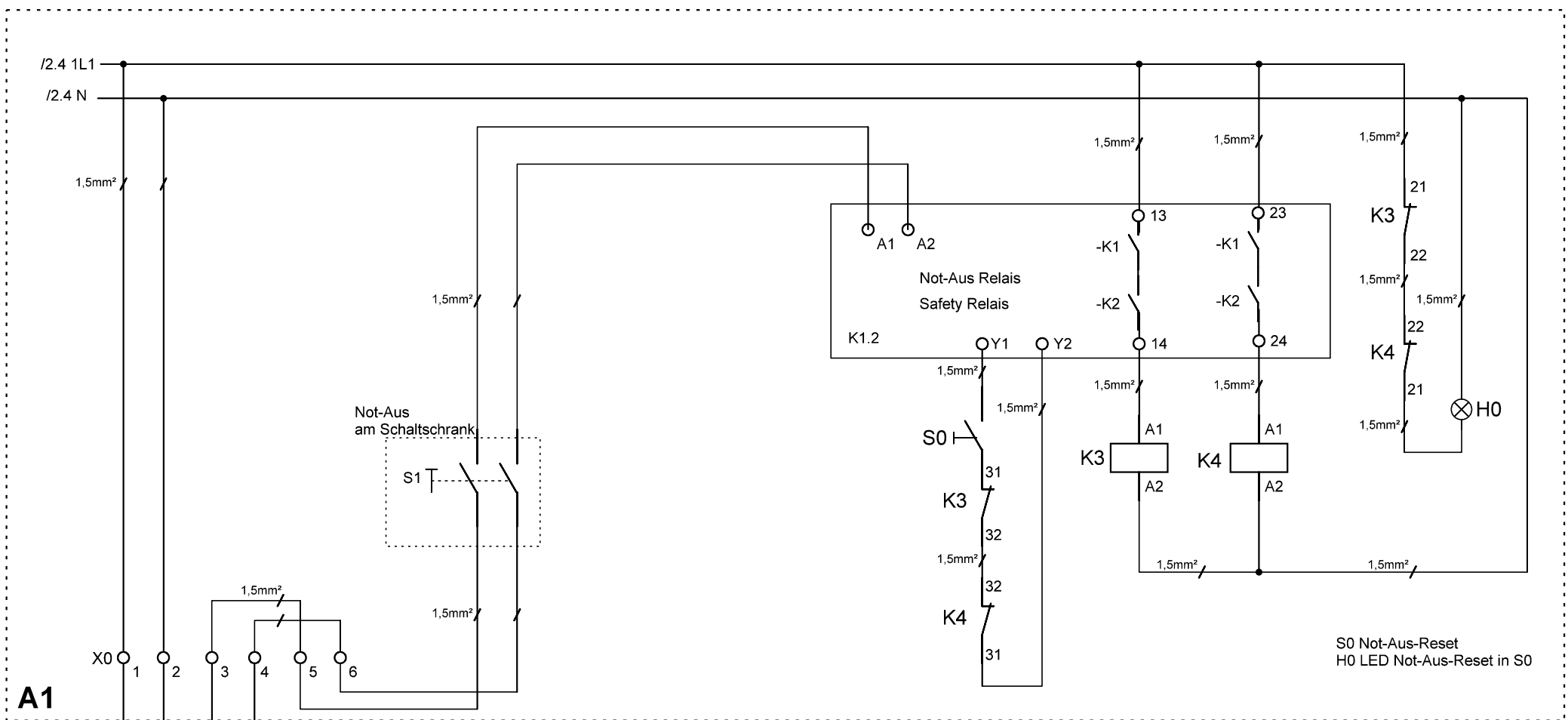


ERHCO2500

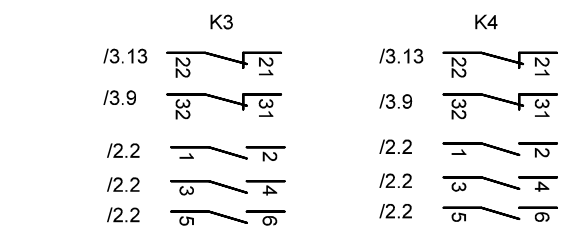
	1	2	3	4	5	6	7	8	9	10	11	12	13	14	
A															A
B															B
C															C
D															D
E															E
F															F
G															G
H															H
I	Änderungen			Name	Datum	Bezeichnung							Blatt		I
	Name	Datum	gez.:	Theiss Arthur	02.02.2019	Heizcontainer 2500kW ERHCO2500							1		
	Pfitzner	28.04.2026	gepr.:										von		16
J	Dateiname:	SPL_ERHCO2500.spl7				Zeichnungs-Nr.:									J
	1	2	3	4	5	6	7	8	9	10	11	12	13	14	



Änderungen		Name	Datum	Bezeichnung	Blatt
Name	Datum	gez.: Theiss Arthur	13.12.15	Heizcontainer 2500kW ERHCO2500	2
Pfzner	28.04.2026	gepr.:			
Dateiname:	SPL_ERHCO2500.sp17	Norm:		Zeichnungs-Nr.:	von
					16



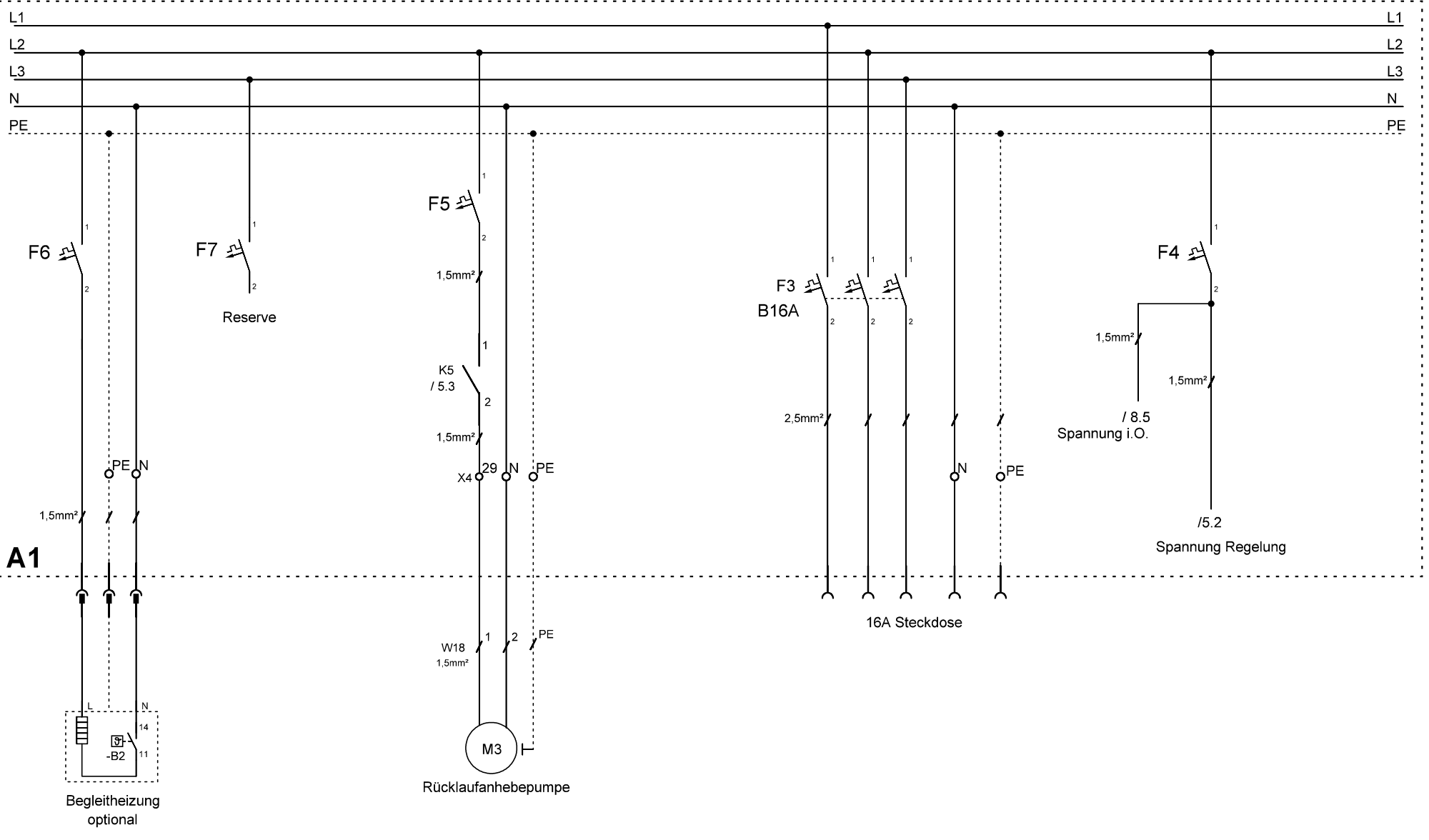
A1



Änderungen			Name	Datum	Bezeichnung	Blatt
Name	Datum	gez.:	Theiss Arthur	13.12.15	Heizcontainer 2500kW ERHCO2500	3
Pfitzner	28.04.2026	gepr.:				von
Dateiname:	SPL_ERHCO2500.sp17			Zeichnungs-Nr.:		16

1 2 3 4 5 6 7 8 9 10 11 12 13 14

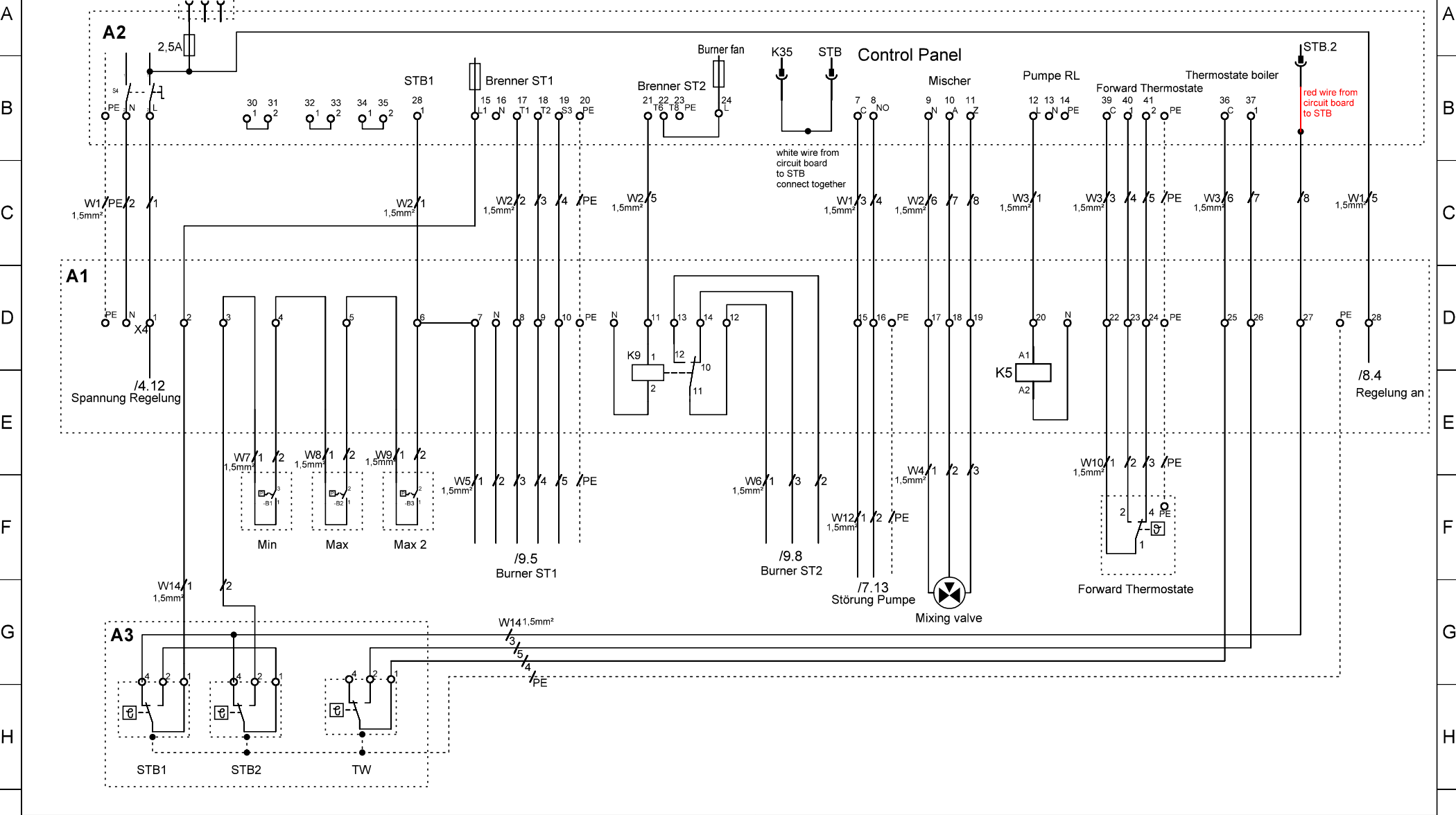
A
B
C
D
E
F
G
H
I
J



Änderungen			Name	Datum	Bezeichnung	Blatt
Name	Datum	gez.:	Theiss Arthur	13.12.15		Heizcontainer 2500kW ERHCO2500
Pfützner	28.04.2026	gepr.:			von	
Dateiname:	SPL_ERHCO2500.spl7				Zeichnungs-Nr.:	

1 2 3 4 5 6 7 8 9 10 11 12 13 14

1 2 3 4 5 6 7 8 9 10 11 12 13 14

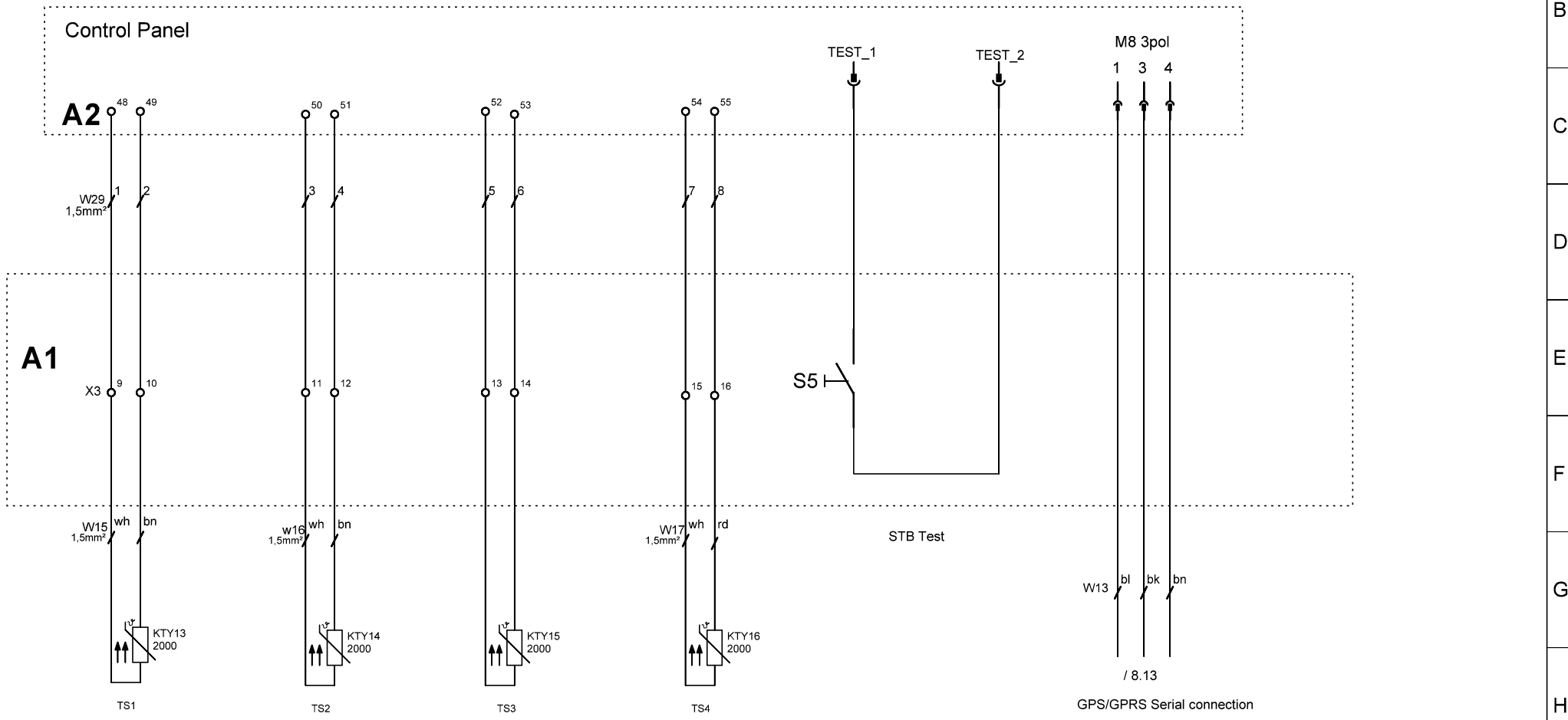


Änderungen		Name	Datum	Bezeichnung	Blatt
Name	Datum	gez.: Theiss Arthur	06.04.2016	Heizcontainer 2500kW ERHCO2500	5
Pfizzner	28.04.2026	gepr.:			
Dateiname: SPL_ERHCO2500.sp17				Zeichnungs-Nr.:	von
					16

1 2 3 4 5 6 7 8 9 10 11 12 13 14

TS1 - Return flow temp. sensor
 TS2 - Forward temp. sensor
 TS3 - Outdoor temp. sensor - not connected - optic
 TS4 - Boiler temp. sensor

Control Panel



Änderungen

Änderungen		Name	Datum	Bezeichnung	Blatt
Name	Datum	gez.: Theiss Arthur	06.04.2016	Heizcontainer 2500kW ERHCO2500	6
Pfizzner	28.04.2026	gepr.:			von
Dateiname:	SPL_ERHCO2500.spl7		Norm:		16

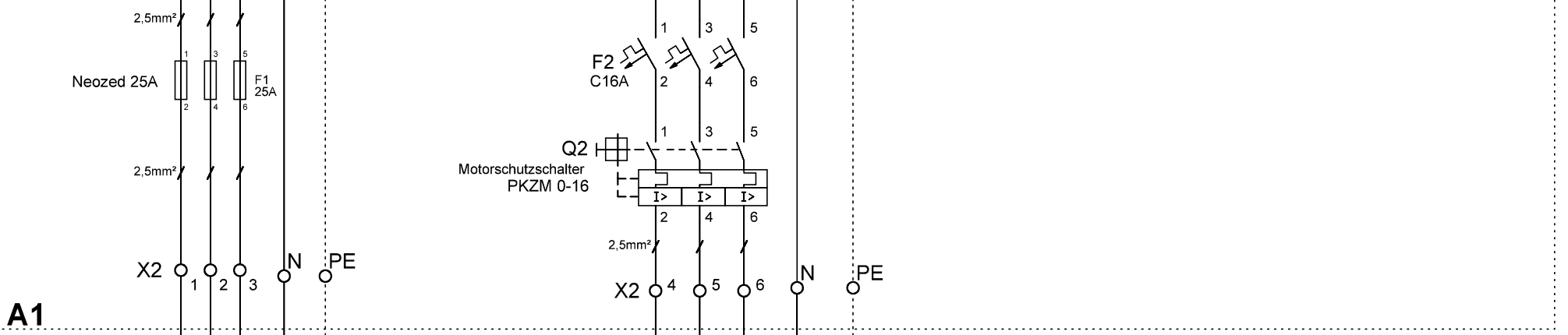
STB Test

GPS/GPRS Serial connection

/ 8.13

1 2 3 4 5 6 7 8 9 10 11 12 13 14

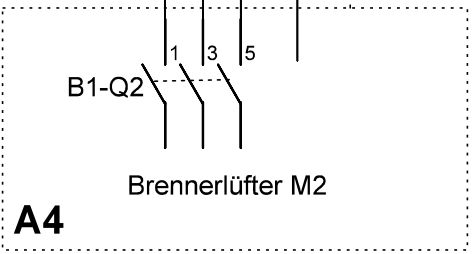
A L1
L2
L3
N
B PE



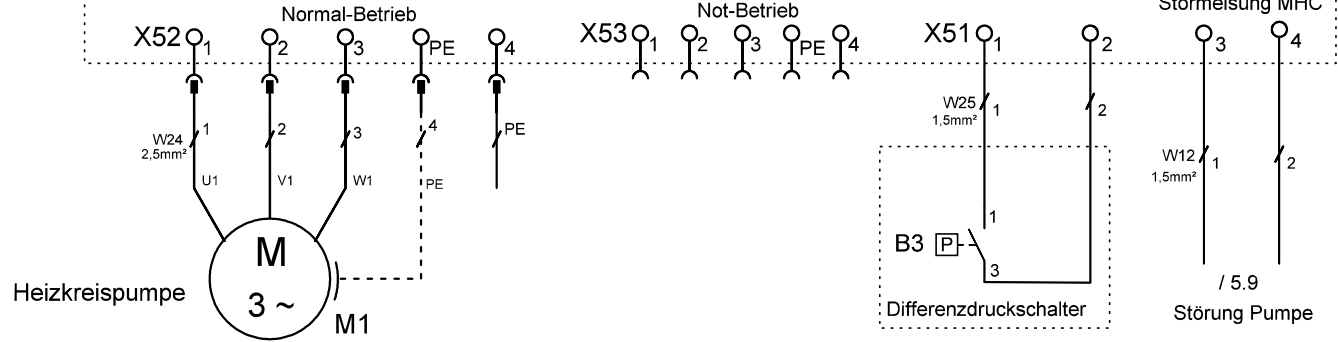
A1



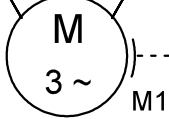
A5



A4

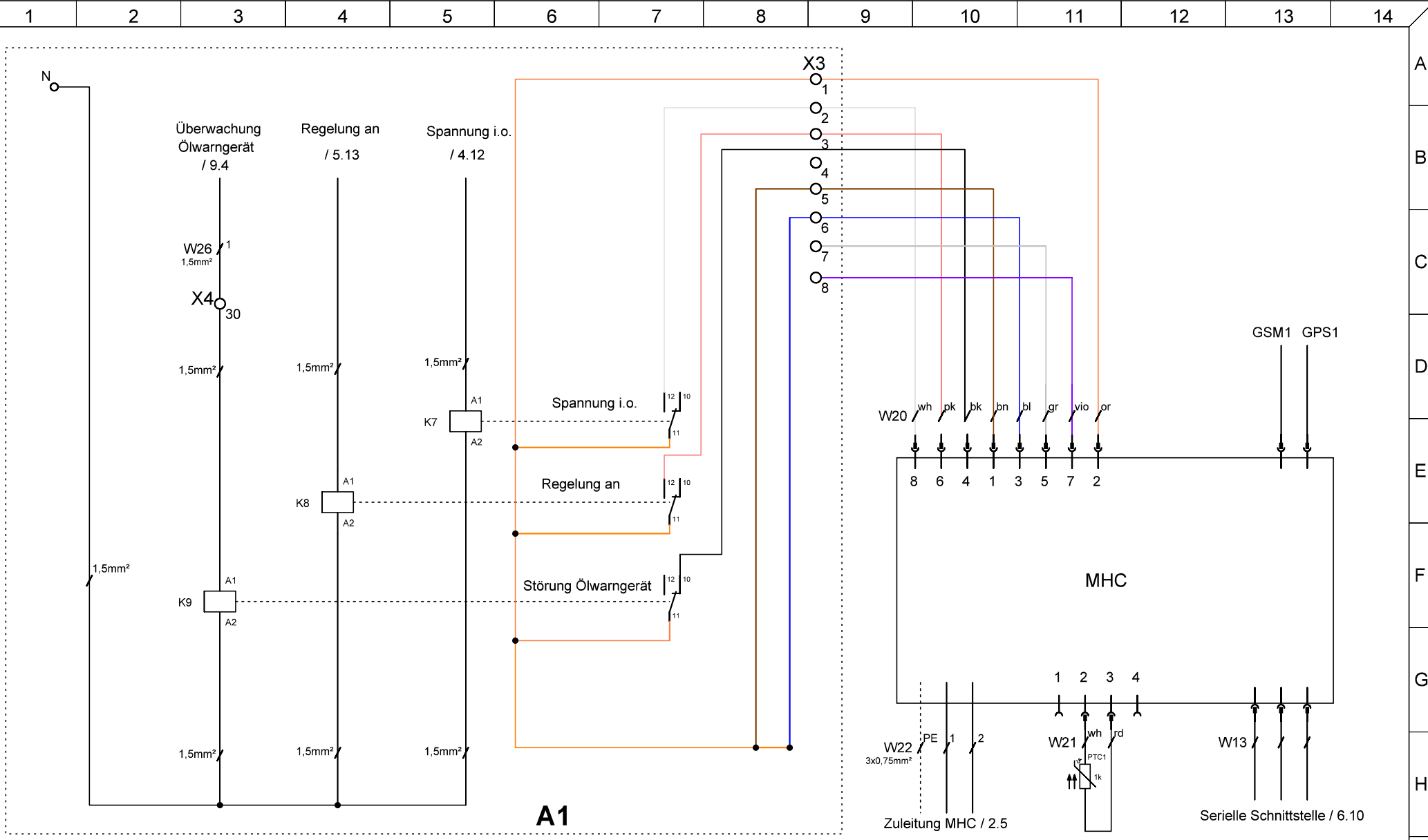


Heizkreispumpe



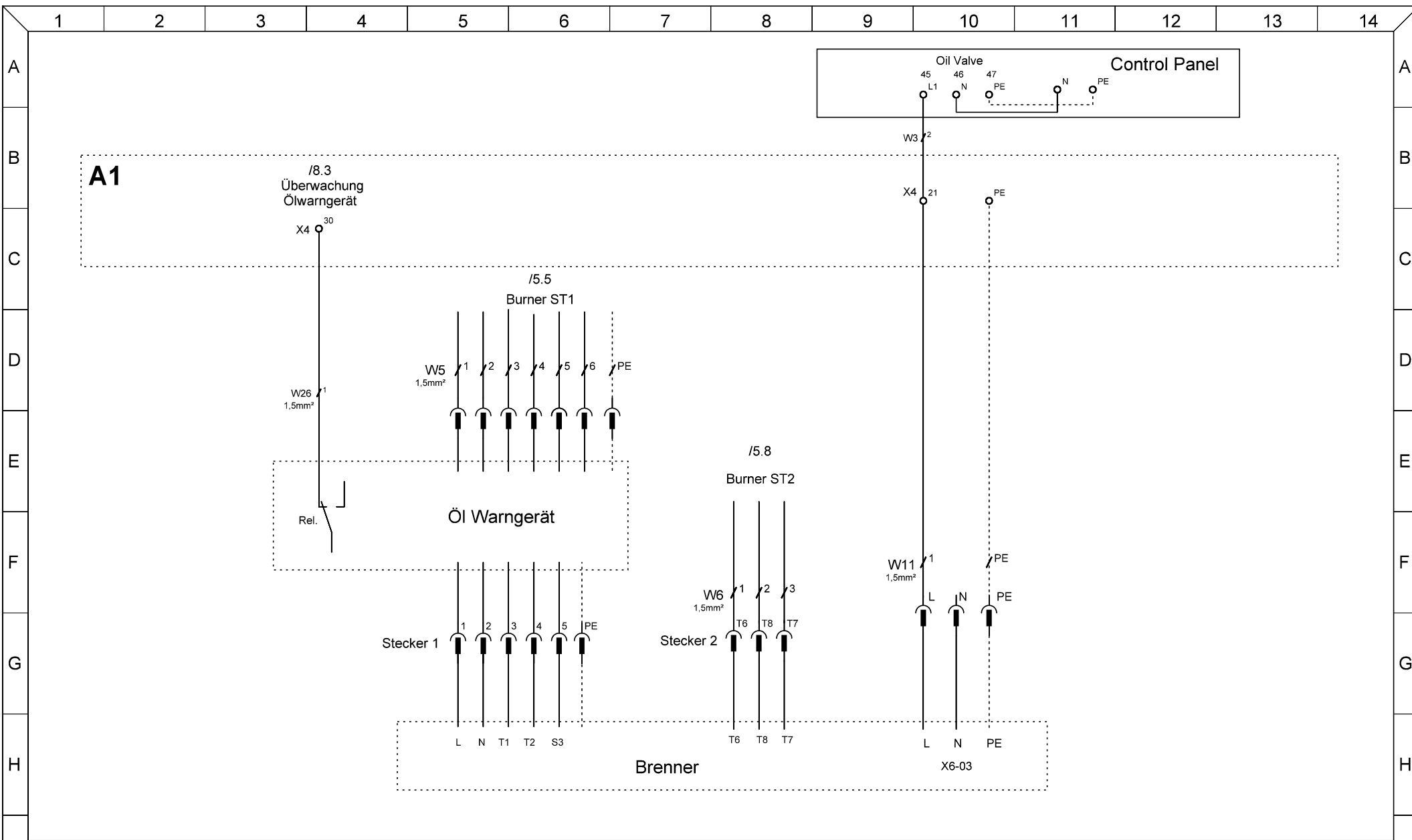
Änderungen			Name	Datum	Bezeichnung	Blatt
Name	Datum	gez.:	Theiss Arthur	13.12.15		Heizcontainer 2500kW ERHCO2500
Pfitzner	28.04.2026	gepr.:			von	
Dateiname:	SPL_ERHCO2500.sp17				Zeichnungs-Nr.:	

1 2 3 4 5 6 7 8 9 10 11 12 13 14



A1

Änderungen			Name	Datum	Bezeichnung	Blatt
Name	Datum	gez.:	Theiss Arthur	13.12.15		Heizcontainer 2500kW ERHCO2500
Pfitzner	28.04.2026	gepr.:			von	
Dateiname: SPL_ERHCO2500.spl7			Norm:		Zeichnungs-Nr.:	



Änderungen			Name	Datum	Bezeichnung	Blatt
Name	Datum	gez.:	Theiss Arthur	13.12.15		Heizcontainer 2500kW ERHCO2500
Pfitzner	28.04.2026	gepr.:			von	
Dateiname:	SPL_ERHCO2500.sp17				16	

1 2 3 4 5 6 7 8 9 10 11 12 13 14

A

A

B

B

C

C

D

D

E

E

F

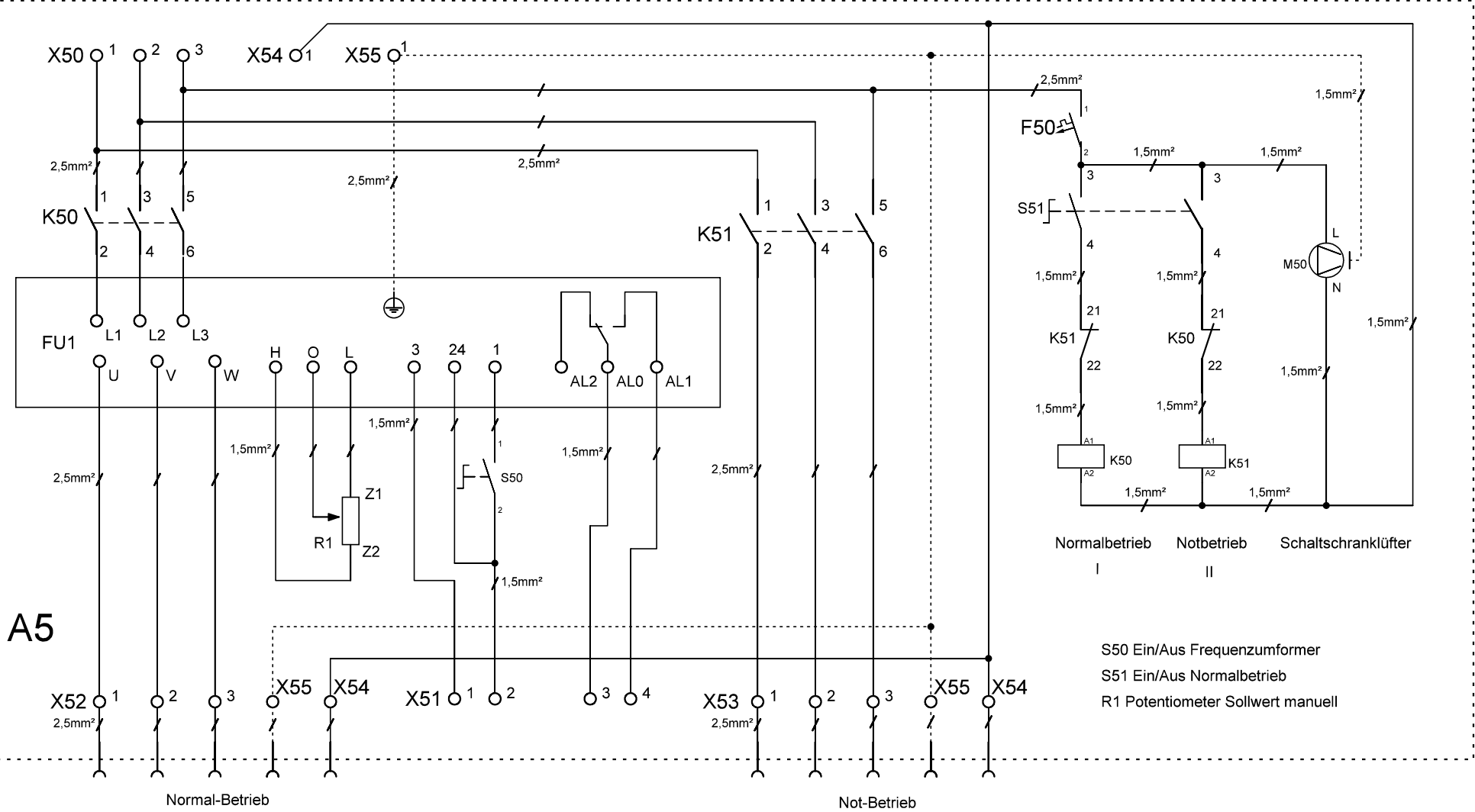
F

G

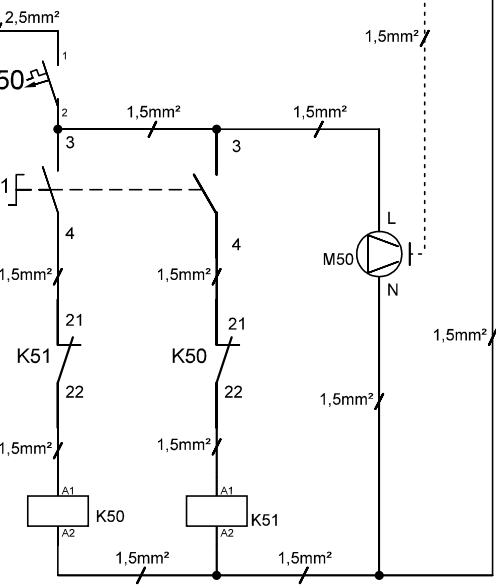
G

H

H



A5



Normalbetrieb I
Notbetrieb II
Schaltschranklüfter

S50 Ein/Aus Frequenzumformer
S51 Ein/Aus Normalbetrieb
R1 Potentiometer Sollwert manuell

Änderungen			Name	Datum	Bezeichnung	Blatt
Name	Datum	gez.:	Theiss Arthur	13.12.15		Heizcontainer 2500kW ERHCO2500
Pfitzner	28.04.2026	gepr.:			von	
Dateiname:			SPL_ERHCO2500.spl7		Zeichnungs-Nr.:	

1 2 3 4 5 6 7 8 9 10 11 12 13 14

J

J

Klemmliste

X0 NOT-AUS

- 1- Not-Aus außen L
- 2- Not-Aus außen N
- 3- Not-Aus außen L
- 4- Not-Aus außen N
- 5- Not-Aus innen L
- 6- Not-Aus innen N

X1 vor Not-Aus

- 1- MHC
- 1- Schaltschranklüfter
- 1- Lichtschalter
- 2- Licht Brennerbereich
- 3- Licht Seitentür

X2 Brennerlüfter / Heizkreispumpe 400V

- 1- L1 Brenner Lüfter
- 2- L2 Brenner Lüfter
- 3- L3 Brenner Lüfter
- 4- L1 Heizkreispumpe
- 5- L2 Heizkreispumpe
- 6- L3 Heizkreispumpe

X3 MHC / Kleinspannung

- 1- MHC Meldung GND orange
- 2- MHC Meldung Spannung i.O. weiß
- 3- MHC Meldung Regelung an pink
- 4- MHC Meldung Ölwarngerät schwarz
- 5- MHC Meldung braun
- 6- MHC Meldung blau
- 7- MHC Meldung grau
- 8- MHC Meldung violett
- 9- TS1 Rücklauf Temperaturfühler
- 10- TS1 Rücklauf Temperaturfühler
- 11- TS2 Vorlaufauf Temperaturfühler
- 12- TS2 Vorlaufauf Temperaturfühler
- 13- TS3 außen Temperaturfühler optional
- 14- TS3 außen Temperaturfühler optional
- 15- TS4 Kessel Temperaturfühler
- 16- TS4 Kessel Temperaturfühler
- 17- Serielle Schnittstelle MHC blau
- 18- Serielle Schnittstelle MHC schwarz
- 19- Serielle Schnittstelle MHC braun

X4 Anschlüsse 230V

- 1- L Regelung
- 2- L Sicherheitskette / STB 1
- 3- STB 2 / MIN-Druckwächter
- 4- MIN-Druckwächter / MAX-Druckwächter 1
- 5- MAX-Druckwächter 1 / MAX-Druckwächter
- 6- MAX-Druckwächter 2 / L Brenner ST1
- 7- Störmeldung Sicherheitskette
- 8- Brenner ST1 T1
- 9- Brenner ST1 T2
- 10- Brenner ST1 S3
- 11- Regelung ST2 T6 / K6 A1
- 12- Brenner ST2 T6
- 13- Brenner ST2 T8
- 14- Brenner ST2 T7
- 15- Störmeldung Heizkreispumpe C
- 16- Störmeldung Heizkreispumpe NO-OK
- 17- Mischer N
- 18- Mischer Auf
- 19- Mischer Zu
- 20- Schütz Pumpe Rücklauf
- 21- Magnetventil Brenner
- 22- Vorlaufthermostat C
- 23- Vorlaufthermostat 2
- 24- Vorlaufthermostat 4
- 25- Kesselthermostat C
- 26- Kesselthermostat 2
- 27- LED STB ausgelöst
- 28- Störmeldung Regelung an
- 29- L Pumpe Rücklauf
- 30- Störmeldung Ölwarngerät

N- Neutralleiter

PE- Erdung

X50 Zuleitung Heizkreispumpe

- 1- L1
- 2- L2
- 3- L3

X51 Anschlüsse MHC / Kleinspannung

- 1- Differenzdruckschalter
- 2- Differenzdruckschalter
- 3- MHC Meldung Pumpenstörung
- 4- MHC Meldung Pumpenstörung

X52 Stecker Normal-Betrieb

- 1- L1
- 2- L2
- 3- L3

X53 Stecker Not-Betrieb

- 1- L1
- 2- L2
- 3- L3

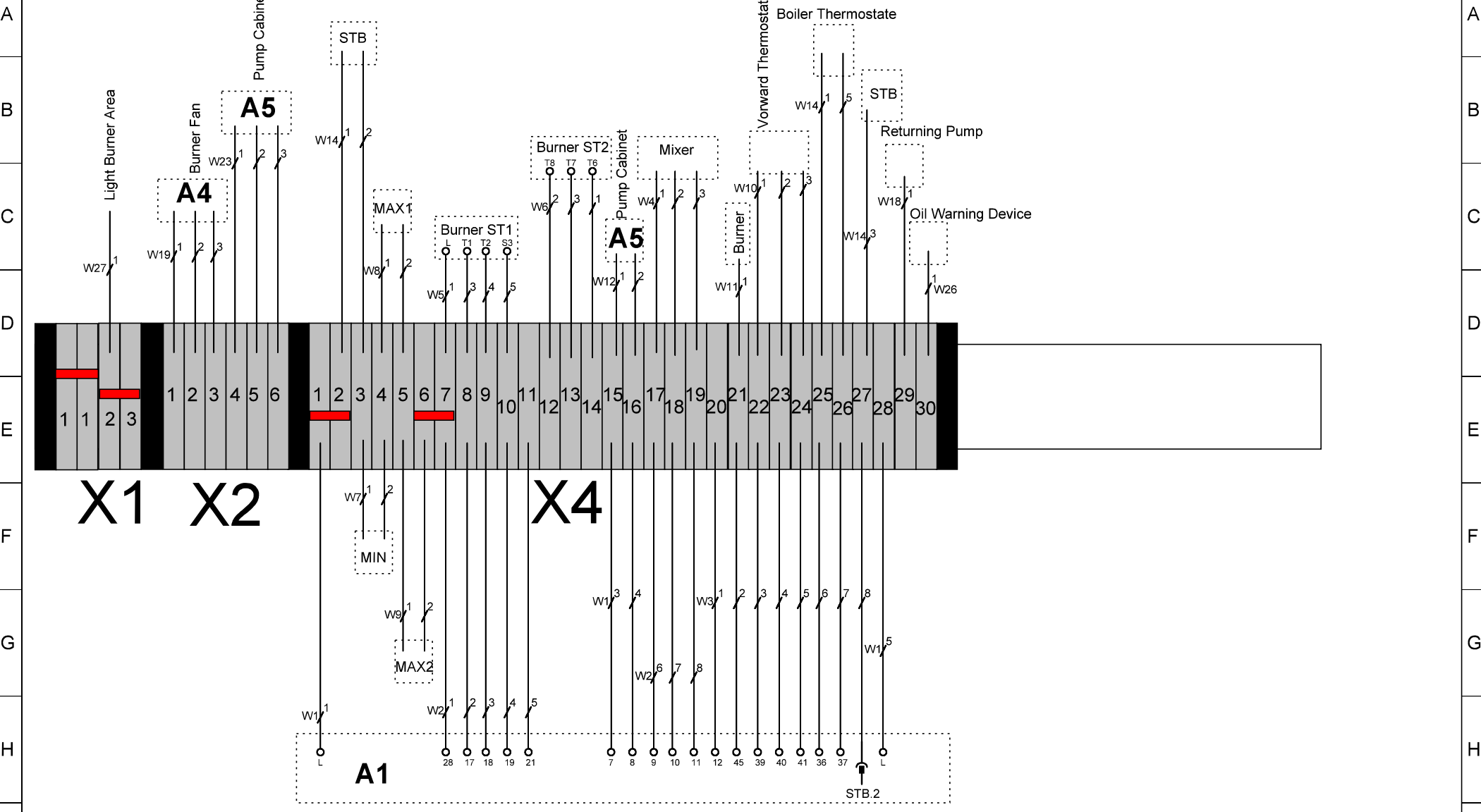
X54 Neutralleiter N

X55 Erdung PE

Änderungen

Name	Datum	gez.:	Name	Datum	Bezeichnung	Blatt
Pfitzner	28.04.2026		Theiss Arthur	17.01.15	Heizcontainer 2500kW ERHCO2500	11
Dateiname:	SPL_ERHCO2500.sp17					von

1 2 3 4 5 6 7 8 9 10 11 12 13 14



Änderungen		Name	Datum	Bezeichnung	Blatt
Name	Datum	gez.: Theiss Arthur	17.01.15	Heizcontainer 2500kW ERHCO2500	12
Pfitzner	28.04.2026	gepr.:			von
Dateiname:	SPL_ERHCO2500.spl7			Zeichnungs-Nr.:	16

1 2 3 4 5 6 7 8 9 10 11 12 13 14

1 2 3 4 5 6 7 8 9 10 11 12 13 14

A
B
C
D
E
F
G
H
I
J

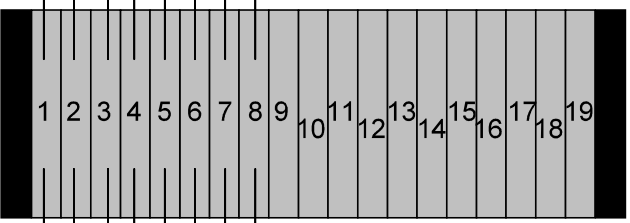
A
B
C
D
E
F
G
H
I
J

Return flow temp. sensor
Forward temp. sensor
Outdoor temp. sensor optional
Boiler temp. sensor

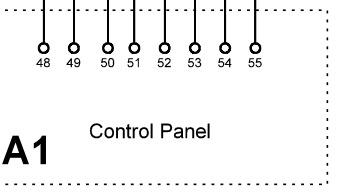
TS1
TS2
TS3
TS4

W15 1 2
W16 1 2
W17 1 2

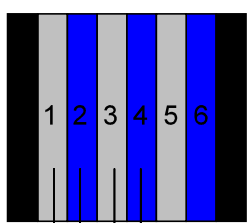
X3



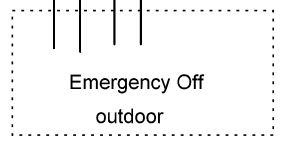
W29 1 2 3 4 5 6 7 8



X0



W2 1 2 3 4



Änderungen			Name	Datum	Bezeichnung Heizcontainer 2500kW ERHCO2500	Blatt
Name	Datum	gez.:	Theiss Arthur	17.01.15		13
Pfitzner	28.04.2026	gepr.:			Zeichnungs-Nr.:	von
Dateiname:	SPL_ERHCO2500.sp17					16

1 2 3 4 5 6 7 8 9 10 11 12 13 14

Legende MH2500Q

A1- Schaltschrank Hauptverteilung
 A2- Regelung
 A3- Anschlusskasten STB, TW
 A4- Anschlusskasten Brenner Lüfter Motor
 A5- Anschlusskasten Pumpensteuerung

Q1- RCD 63A
 Q2- Motorschutzschalter

F0- Not-Aus
 F0.1- MHC, Licht, Schaltschranklüfter
 F0.2- Raumheizer

F1- Brenner Lüfter Neozed 25A
 F2- Heizkreispumpe C16A 3 pol.
 F3- Steckdose Tankheizung externer Tank C16A 3 pol.
 F4- Regelung
 F5- Rücklaufpumpe
 F6- Steckdose Begleitheizung
 F7- Reserve

K1.2- Not-Aus-Relais
 K3- Hauptschütz
 K4- Hauptschütz
 K5- Rücklaufpumpe
 K6- Brenner Stufe 2
 K7- MHC Meldung Spannung i.O.
 K8- MHC Meldung Regelung an
 K9- MHC Meldung Ölwarngerät

S0- Not-Aus Reset
 S1- Not-Aus am Schaltschrank
 S2- Not-Aus außen
 S3- Licht an/aus
 S4- Regelung an/aus
 S5- Test STB

H0- LED in S0
 H1- Licht Brennerbereich
 H2- Licht Seitentür
 H3- LED STB störung
 H4- LED Vorlauftemperatur überschritten

M1- Heizkreispumpe
 M2- Brenner Lüftermotor
 M3- Rücklaufpumpe
 M4- Schaltschranklüfter in A1

Änderungen

Name	Datum	gez.:	Name	Datum	Bezeichnung	Blatt
Pfützner	28.04.2026	gepr.:	Theiss Arthur	17.01.15	Heizcontainer 2500kW ERHCO2500	15
		Norm:				von
Dateiname:		SPL_ERHCO2500.sp17			Zeichnungs-Nr.:	

