



## mobiheat MHBHKW20 20/40 kW Energiezentrale im Stahl-Container

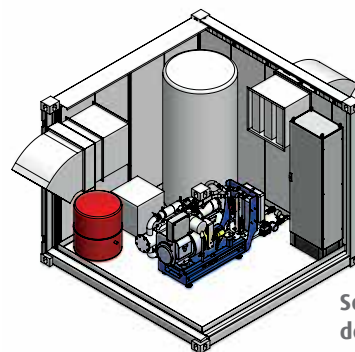
### Eigenschaften

Die Energiezentrale ist ein voll funktionsfähiges mobiles Blockheizkraftwerk im schallgedämmten Stahl-Technik-Container. Das Erdgas-BHKW erzeugt hocheffizient Wärme und Strom. Durch optimal abgestimmte Komponenten und Regelungstechnik werden Wirkungsgrade bis zu 90 % erreicht. Als kompakte Einheit können die mobilen Wärme-/Stromerzeuger ortsunabhängig und zeitnah eingesetzt werden.

- Motor mit Generatoreinheit
- Abgasschalldämpfer
- Wärmeauskopplungsmodul
- Zündanlage (prozessorgesteuert)
- Startanlage
- Gasregelstrecke nach DIN DVGW
- komplette Schmierölversorgung
- Modulsteuerung
- Schalldämmkabine
- sicherungstechnische Einrichtungen

### Technische Daten

Abmessungen (B x T x H)	3.000 x 3.000 x 2.600 mm
Gewicht	ca. 4 Tonnen
Elektrische Maximalleistung	20 kW
Thermische Leistung	38,2 kW (± 7%)
Energieeinsatz	64,8 kW (± 5%)
Wirkungsgrad elektrisch	30,9 %
Wirkungsgrad thermisch	59,0 %
Wirkungsgrad gesamt	89,9 %
Sicherheitsventil	3,0 bar
Volumen MAG	200 Liter
Volumen Pufferspeicher	2000 Liter
Gasanschluss	DN 15
Anschluss	DN 25
<b>Motor/Generator:</b>	
Typ	Toyota 4 Y
Mechanische Leistung	max. 21,5 kW
Hubraum	2,23 Liter
Generator	Leroy Somer LSA 42.3VS2 C6/4



Schematische Darstellung  
der mobilen Energiezentrale

Herstellerangaben. Technische Änderungen vorbehalten / Abb. ähnlich  
Manufacturers data. Specifications subject to change without notice / fig. similar